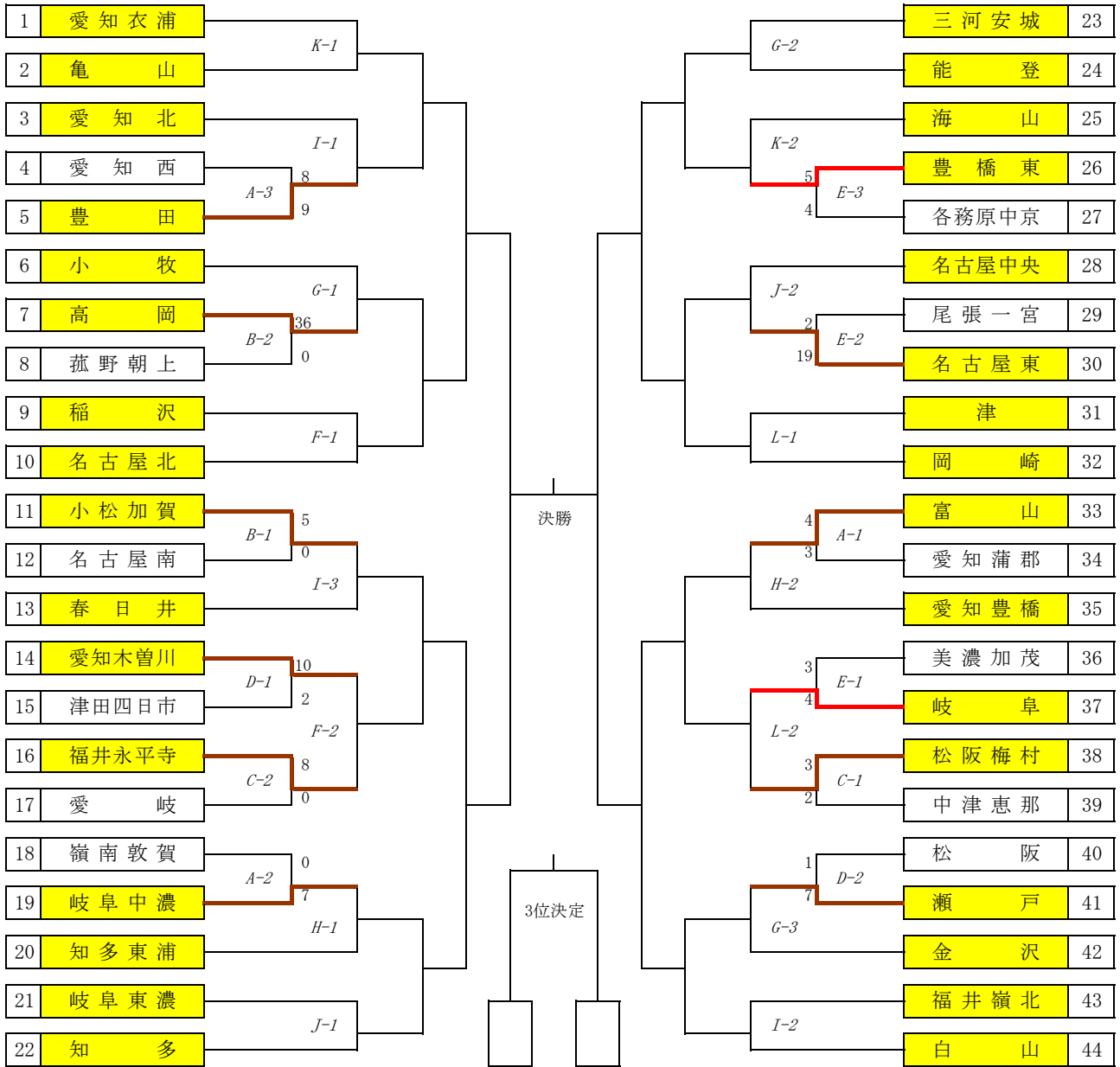




中日スポーツ杯争奪 第29回日本リトルシニア野球選手権東海大会

主催	リトルシニア東海連盟
後援	愛知県、豊田市、各教委 中日新聞社、中日スポーツ他
試合球	ミズノ
担当	リトルシニア東海連盟
日程	28年5月21日～6月12日



1 回戦 12試合 5/21, 5/22

記号	球場名	数	担当チーム	理事
A	豊田運動公園	3	豊田	小嶋
B	森林第一	2	名古屋南	小林
C	苗木球場	2	中津恵那	唐木
D	いなべ総合学園	2	津田・瀬戸	鼻熊
E	菊華高校グラウンド	1	名古屋東	島岡
E	以下5/22	1		
E	岐阜ファミリーパーク	2	岐阜・各務原	山名

2 回戦 16試合 5/28, 29

記号	球場名	数	担当チーム	理事
F	森林第一	2	名古屋北	山名
G	各務原市民	3	瀬戸	水野
H	関市民球場	2	岐阜中濃	小椋
I	一宮市営球場	3	愛知北・春日井	小嶋
J	半田北部球場	2	知多	伊藤
	以下5/29			
K	関B&G球場	2	亀山	堀内
L	愛知産業大学	2	岡崎	唐木

3回戦 8試合

記号	球場名	数	担当チーム	理事
M				
N				
O				

準々決勝 4試合 6月4日

記号	球場名	数	担当チーム	理事
P				
Q				

準決勝 2試合 6月5日

記号	球場名	数	担当チーム	理事
R				

決勝/3位決定戦 2試合 6月11日

記号	球場名	数	担当チーム	理事
S				

--	--	--	--

