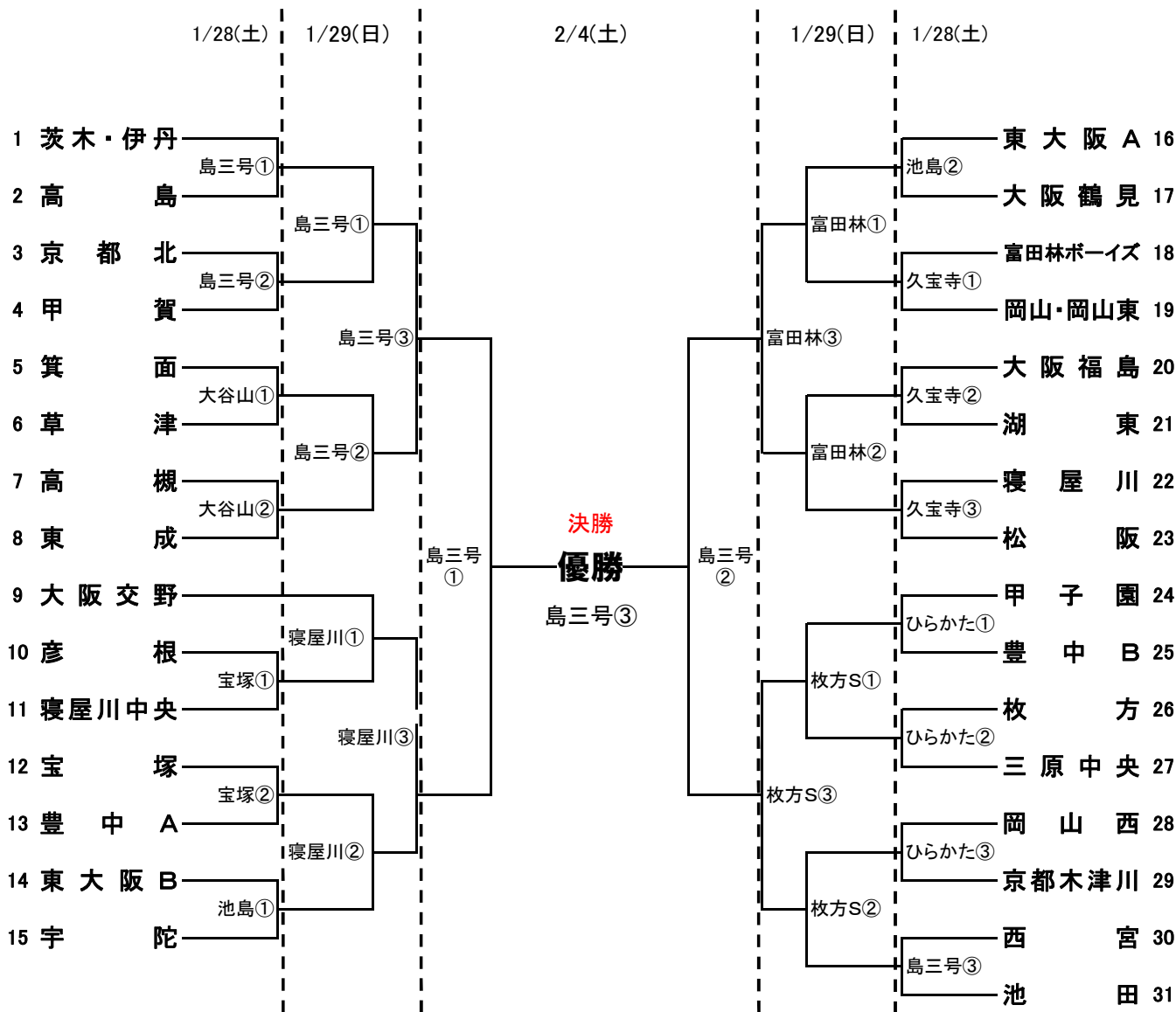


第25回茨木市長旗争奪硬式野球大会

平成29年1月28日(土)・29日(日)・2月4日(土)・5日(日、予備日)



(大会規定)

1. 本大会は、一般財団法人 日本リトルシニア中学硬式野球協会関西連盟大会試合規定による。
2. ベンチサイドは、大会組合せ番号の若い方が一塁側。
3. 試合球は当協会が用意します。
4. 審判は該当チーム2名ずつにてお願いします。(基本的に一塁側が主審・二塁塁審とする) 優勝決定戦の主審は、当協会が準備します。
5. 「2時間制」優先の7インニング制(延長9回まで)とし、5回7点差にてコールド成立とします。
引き分けの場合は、最終出場者9人による抽選とする。
(季節柄、日没の懸念もありますので、タイブレークは行いません。ご理解ください。)
6. グラウンド整備・放送係・BSO(一塁側)・スコアボード(三塁側)係は、当該チームでお願いします。
7. 試合中の負傷は、そのチームの責任とします。
8. 投球回数制限は設けないものとします。
9. 雨天延期の場合は、会場や開始時間が変更になる可能性がありますので、ご留意の程お願いします。

(会場)

【島三号】=茨木市島三号グラウンド 【ひらかた】=ひらかた東部スタジアム 【寝屋川】=寝屋川公園第一野球場
 【枚方S】=枚方シニアグラウンド 【久宝寺】=久宝寺緑地野球場 【池島】=池島市民グラウンド
 【大谷山】=大谷山総合グラウンド 【富田林】=富田林ボーイズグラウンド 【宝塚】=宝塚市立スポーツセンター

(試合開始時間予定)

【①第一試合 9:00 ②第二試合 11:00 ③第三試合 13:00】 ※各会場にて異なる場合もありますので、ご注意ください。