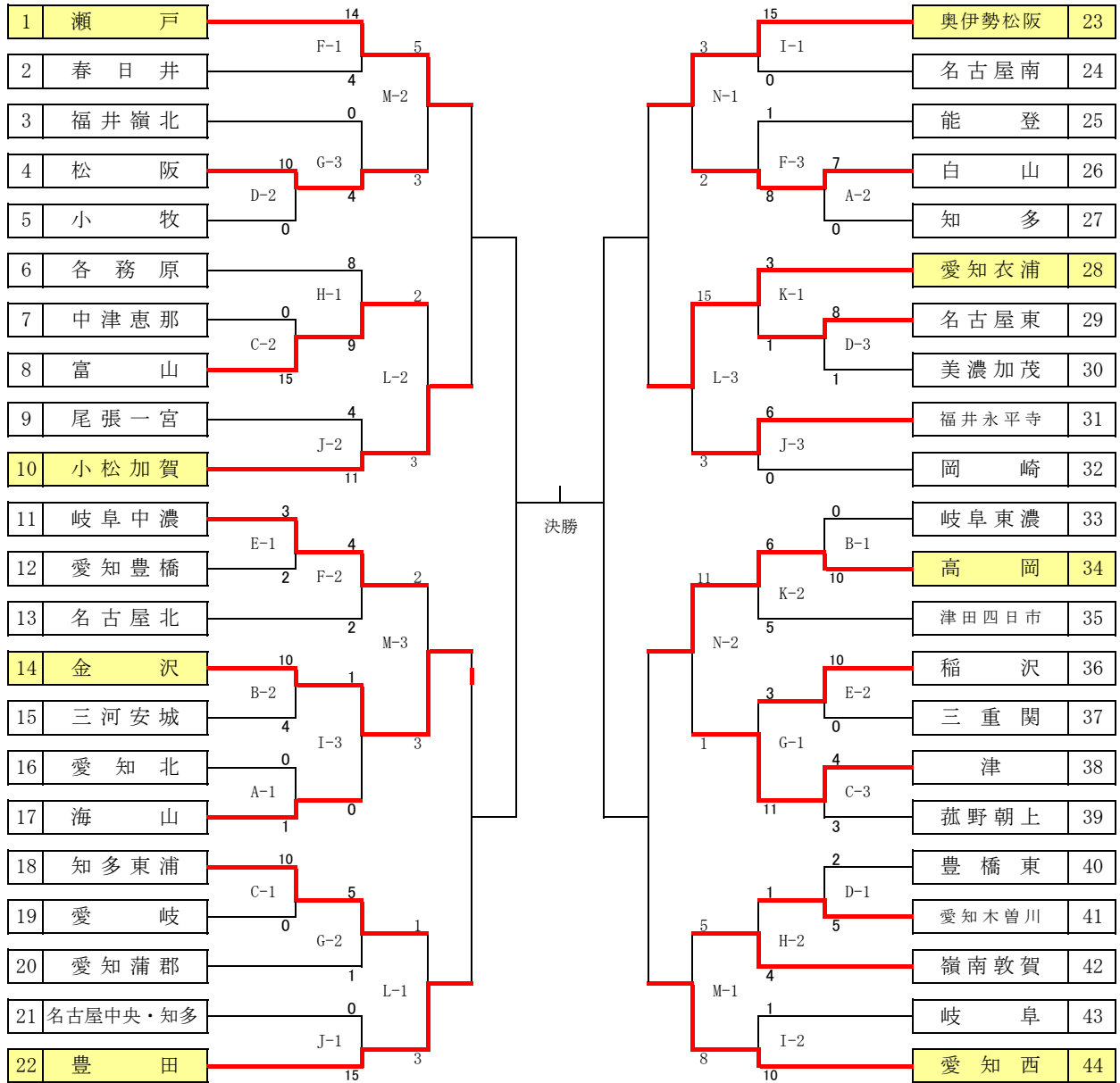




# 中日スポーツ杯争奪 第32回日本リトルシニア野球選手権東海大会

主催	リトルシニア東海連盟
後援	愛知県、愛知県教育委員会 中日新聞社、中日スポーツ他
試合球	アシックス
担当	リトルシニア東海連盟
日程	令和元年5月18日～6月8日



1 回戦		10 試合		5月18日	
記号	球場名	数	担当チーム	理事	
A	豊田運動公園	2	愛知北	鼻熊・堀内・嶺岡・島田	
B	関市民球場	2	岐阜東濃	小林・坂東・小椋	
5月19日					
C	毘森公園野球場	3	知多東浦→津	小嶋・黒木・唐木・山名	
D	碧南臨海公園G	3	豊橋東→名古屋東	山本・伊藤・島岡・島田	
E	岐阜ファミリー球場	2	岐阜中濃	坂東・小椋・酒井	

3 回戦		8 試合		5月26日	
記号	球場名	数	担当チーム	理事	
L	毘森公園野球場	3	豊田→愛知衣浦	小嶋・黒木・小川・横山	
M	愛知産業大学G	3	瀬戸	水野・安井・小椋・山本	
N	稲生高校G	2	奥伊勢松阪	鼻熊・堀内・島田・山名・酒井	

準決勝戦		2 試合			
記号	球場名	数	担当チーム	理事	
Q					

2 回戦		16 試合		5月25日	
記号	球場名	数	担当チーム	理事	
F	関市民球場	3	岐阜中濃	小椋・水野・唐木	
G	半田北部グラウンド	3	知多東浦	山名・酒井・島田	
H	愛知産業大学G	2	愛知木曾川	横山・小嶋・山本	
I	中部学院大学G	3	岐阜	坂東・鼻熊・堀内	
J	愛知西G	3	豊田→岡崎	安井・黒木・嶺岡	
K	愛知工業大学G	2	名古屋東	伊藤・島岡・山本	

準々決勝		4 試合			
記号	球場名	数	担当チーム	理事	
O					
P					

決勝/3位決定戦		1 試合			
記号	球場名	数	担当チーム	理事	
R					