

草加市野球連盟

令和3年度 会長杯軟式野球大会リーグ戦表<Aクラス>

| A1ブロック | ①フレンズ | ②ビースト | ③旭クラブ | 勝/敗/分 | 勝点 | 得点数 | 失点数 | 得失差 | 最終順位 |
|--------|--------|--------|-------|-------|----|-----|-----|-----|------|
| ①フレンズ | - | 4/25工① | 4/4工① | 勝 敗 分 | | | | | |
| ②ビースト | 4/25工① | - | 5/9工② | 勝 敗 分 | | | | | |
| ③旭クラブ | 4/4工① | 5/9工② | - | 勝 敗 分 | | | | | |

| A2ブロック | ④新田キラーズ | ⑤ブンチャーズ | ⑥球太郎 | 勝/敗/分 | 勝率 | 得点数 | 失点数 | 得失差 | 最終順位 |
|---------|---------|---------|--------|-------|----|-----|-----|-----|------|
| ④新田キラーズ | - | 5/9工① | 4/4工② | 勝 敗 分 | | | | | |
| ⑤ブンチャーズ | 5/9工① | - | 4/25工③ | 勝 敗 分 | | | | | |
| ⑥球太郎 | 4/4工② | 4/25工③ | - | 勝 敗 分 | | | | | |

【リーグ戦順位基準】

- ①勝点制により順位を決定。勝利=3点 引き分け=1点 敗退=0点。不戦勝の場合のゲームスコアは1-0とする。
- ②勝点数が同じ場合は、当該チームによる得失点差で順位を決定。
- ③得失点差も同じ場合は、得点数が多い方を上位とする。

各ブロック上位2チームが決勝トーナメント進出

【確認事項】

- ①試合の開催決定は当日の午前7時とし、各チームで問い合わせてください。[ヤマトヤスポーツ☎928-1135]
※草加市野球連盟のホームページ・Facebookでも確認できます
- ②試合予定日・会場・開始時間はホームページで各自確認をすること
- ③1ゲーム7イニング制(1時間30分制限)とし、審判員の判断に従うこと
- ④無断にて試合を棄権した時は、次回の大会に参加することを認めない

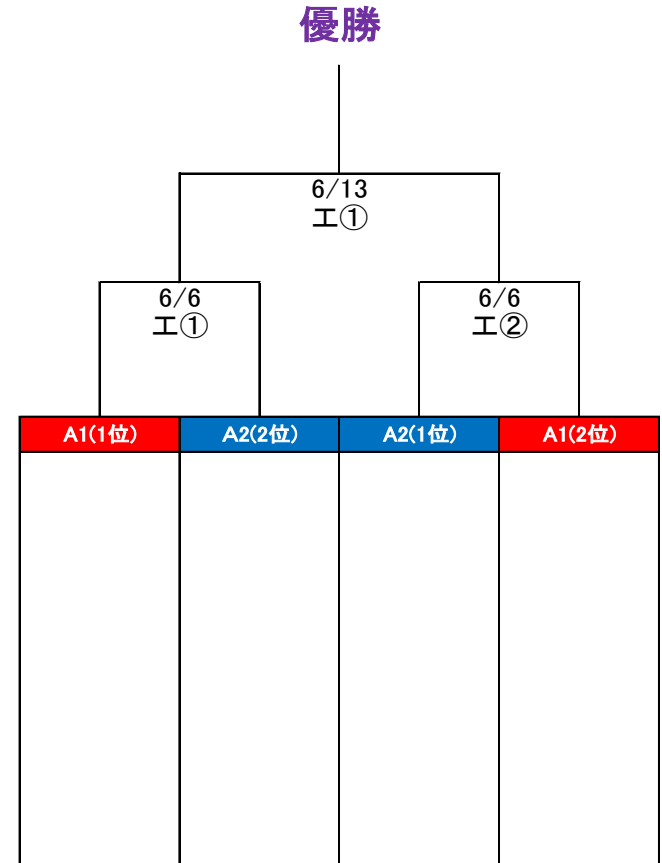
<会場>

工業・・・工業団地公園野球場
総合・・・総合運動場B面

<試合開始時間>

第1試合 8時30分
第2試合 10時30分
第3試合 12時30分

<決勝トーナメント>



草加市野球連盟

令和3年度 会長杯軟式野球大会リーグ戦表 <Bクラス>

| B1ブロック | ①セブンスターズ | ②アクティオ | ③宮沼Fダディーズ | 勝/敗/分 | 勝点 | 得点数 | 失点数 | 得失差 | 最終順位 |
|-----------|----------|--------|-----------|-------|----|-----|-----|-----|------|
| ①セブンスターズ | - | 4/18工① | 4/25総① | 勝 敗 分 | | | | | |
| ②アクティオ | 4/18工① | - | 4/11総② | 勝 敗 分 | | | | | |
| ③宮沼Fダディーズ | 4/25総① | 4/11総② | - | 勝 敗 分 | | | | | |

| B2ブロック | ④草加ヤンキース | ⑤ユーコーズ | ⑥アミノ化学 | 勝/敗/分 | 勝率 | 得点数 | 失点数 | 得失差 | 最終順位 |
|----------|----------|--------|--------|-------|----|-----|-----|-----|------|
| ④草加ヤンキース | - | 4/11総① | 4/25工② | 勝 敗 分 | | | | | |
| ⑤ユーコーズ | 4/11総① | - | 4/18工③ | 勝 敗 分 | | | | | |
| ⑥アミノ化学 | 4/25工② | 4/18工③ | - | 勝 敗 分 | | | | | |

| B3ブロック | ⑦草加バッドファ | ⑧草加ギャンブル | ⑨ハーゲンダッツ | 勝/敗/分 | 勝率 | 得点数 | 失点数 | 得失差 | 最終順位 |
|--------------|----------|----------|----------|-------|----|-----|-----|-----|------|
| ⑦草加バッドファイターズ | - | 4/18工② | 5/9工③ | 勝 敗 分 | | | | | |
| ⑧草加ギャンブルズ | 4/18工② | - | 4/11総③ | 勝 敗 分 | | | | | |
| ⑨ハーゲンダッツ | 5/9工③ | 4/11総③ | - | 勝 敗 分 | | | | | |

【リーグ戦順位基準】

- ①勝点制により順位を決定。勝利＝3点 引き分け＝1点 敗退＝0点。
 - ②勝点数が同じ場合は、当該チームによる得失点差で順位を決定。
 - ③得失点差も同じ場合は、得点数が多い方を上位とする。
- 各ブロック上位1チームが決勝トーナメント進出。各ブロック2位チームの比較で1チームのみ決勝トーナメント進出(ワイルドカード)

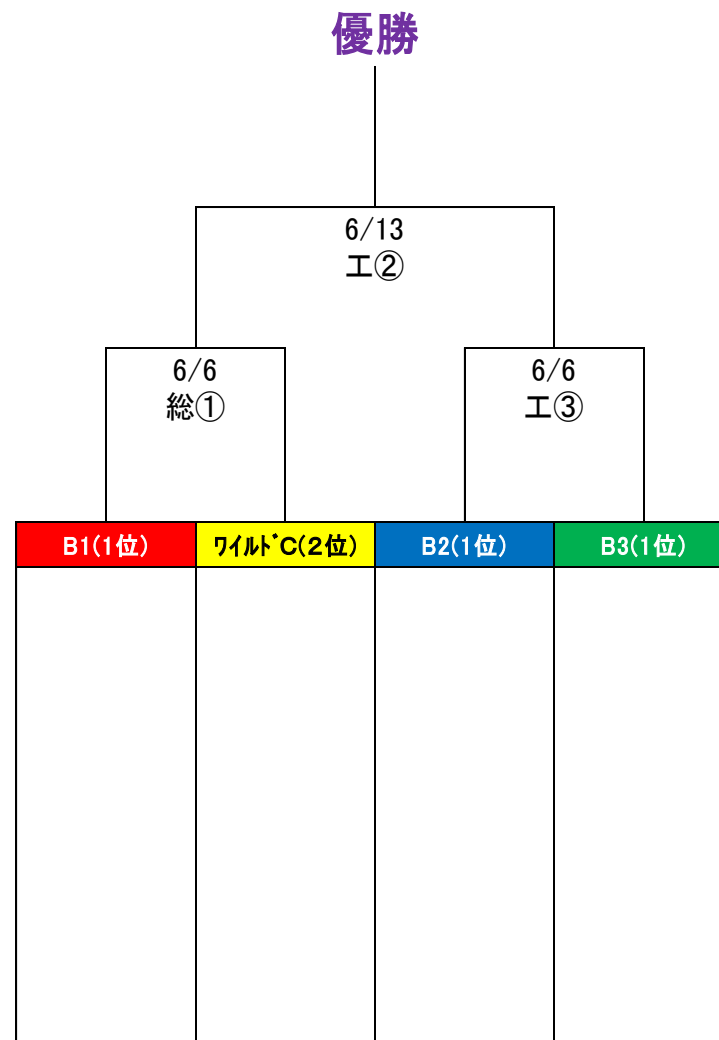
【確認事項】

- ①試合の開催決定は当日の午前7時とし、各チームで問い合わせてください。[ヤマトヤスポーツ ☎928-1135]
- ※草加市野球連盟のホームページ・Facebookでも確認できます
- ②試合予定日・会場・開始時間はホームページで各自確認をすること。
- ③1ゲーム7イニング制(1時間30分制限)とし、審判員の判断に従うこと。
- ④無断にて試合を棄権した時は、次回の大会に参加することを認めない。

<会場>
工業・・・工業団地公園野球場
総合・・・総合運動場B面

<試合開始時間>
第1試合 8時30分
第2試合 10時30分
第3試合 12時30分

<決勝トーナメント>



草加市野球連盟

令和3年度 会長杯軟式野球大会リーグ戦表 <Cクラス>

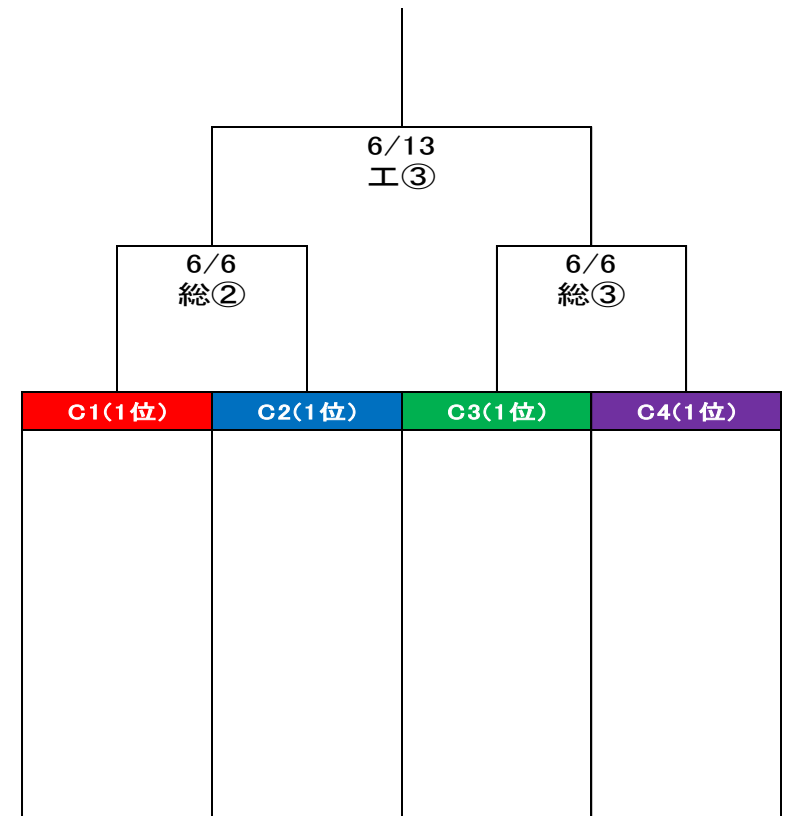
| C1ブロック | | | ①タッチ | ②ケズ | ③関東化学 | 勝/敗/分 | 勝点 | 得点数 | 失点数 | 得失差 | 最終順位 |
|------------|--------|--------|-----------|----------|----------|-------|----|-----|-----|-----|------|
| ①タッチ | | | | 4/4工③ | 4/25総② | 勝 敗 分 | | | | | |
| ②ケズ | 4/4工③ | | | | 4/18総① | 勝 敗 分 | | | | | |
| ③関東化学 | 4/25総② | 4/18総① | | | | 勝 敗 分 | | | | | |
| | - | - | | | | | | | | | |
| C2ブロック | | | ④レッドシールズ | ⑤松原ユニオンズ | ⑥ゴンゾーズ | 勝/敗/分 | 勝点 | 得点数 | 失点数 | 得失差 | 最終順位 |
| ④レッドシールズ | | | | 4/4総② | 4/25総③ | 勝 敗 分 | | | | | |
| ⑤松原ユニオンズ | 4/4総② | | | | 5/9総① | 勝 敗 分 | | | | | |
| ⑥ゴンゾーズ | 4/25総③ | 5/9総① | | | | 勝 敗 分 | | | | | |
| | - | - | | | | | | | | | |
| C3ブロック | | | ⑦ビッグスティック | ⑧理研ビタミン | ⑨クーガーズ | 勝/敗/分 | 勝点 | 得点数 | 失点数 | 得失差 | 最終順位 |
| ⑦ビッグスティックス | | | | 4/4総① | 5/9総③ | 勝 敗 分 | | | | | |
| ⑧理研ビタミン | 4/4総① | | | | 4/18総② | 勝 敗 分 | | | | | |
| ⑨クーガーズ | 5/9総③ | 4/18総② | | | | 勝 敗 分 | | | | | |
| | - | - | | | | | | | | | |
| C4ブロック | | | ⑩草加市役所 | ⑪ブラックビーン | ⑫草加オールスタ | 勝/敗/分 | 勝点 | 得点数 | 失点数 | 得失差 | 最終順位 |
| ⑩草加市役所 | | | | 4/4総③ | 4/18総③ | 勝 敗 分 | | | | | |
| ⑪ブラックビーンズ | 4/4総③ | | | | 5/9総② | 勝 敗 分 | | | | | |
| ⑫草加オールスターズ | 4/18総③ | 5/9総② | | | | 勝 敗 分 | | | | | |
| | - | - | | | | | | | | | |

<会場>
工業...工業団地公園野球場
総合...総合運動場B面

<試合開始時間>
第1試合 8時30分
第2試合 10時30分
第3試合 12時30分

<決勝トーナメント>

優勝



【リーグ戦順位基準】

- ①勝点制により順位を決定。勝利＝3点 引き分け＝1点 敗退＝0点。引き分けの場合はゲームスコアは1-0とする。
- ②勝点数が同じ場合は、当該チームによる得失点差で順位を決定。
- ③得失点差も同じ場合は、得点数が多い方を上位とする。

【確認事項】

- ①試合の開催決定は当日の午前7時とし、各チームで問い合わせてください。
[ヤマトヤスポーツ ☎928-1135]
※草加市野球連盟のホームページ・Facebookでも確認できます
- ②試合予定日・会場・開始時間はホームページで各自確認をすること。
- ③1ゲーム7イニング制(1時間30分制限)とし、審判員の判断に従うこと。
- ④無断にて試合を棄権した時は、次回の大会に参加することを認めない

